

ip20 Praxiseinrichtung



ip20

Ihr Partner.
ip20 Praxiseinrichtung.



Als Innenarchitekten und Fachberater haben wir Erfahrung in der Neueinrichtung oder Umgestaltung von Praxen und anderen Objekten im Gesundheitswesen.

Wir sind der Meinung, dass persönliche Lösungen nur gemeinsam entstehen können, und freuen uns auf produktive Gespräche mit Ihnen und Ihren Mitarbeitern.

Fordern Sie uns – wir können zuhören und beraten, messen, planen und kalkulieren, produzieren, liefern und montieren.

Das Ergebnis wird eine perfekte Praxiseinrichtung sein.

ip20 Praxiseinrichtung
Boltenhagener Straße 1
22147 Hamburg

Tel.: 040 / 64 55 55 - 11
Mobil: 0177 / 64 55 55 9
Fax: 040 / 64 55 55 - 90

info@ip20praxiseinrichtung.de
www.ip20praxiseinrichtung.de





Praxis für Allgemeinmedizin



Den Blickpunkt des geschwungenen Empfangstresens bildet die vorgesetzte Haube aus braunem Verbundwerkstoff: die Mineral-Kunststoff-Mischung lässt sich dreidimensional verformen und fugenlos verbinden – und eröffnet neue Gestaltungsmöglichkeiten.

Die Farbkombination: Weiß, Grau und Braun zieht sich als verbindendes Gestaltungsmerkmal durch alle öffentlichen Räume der Praxis.

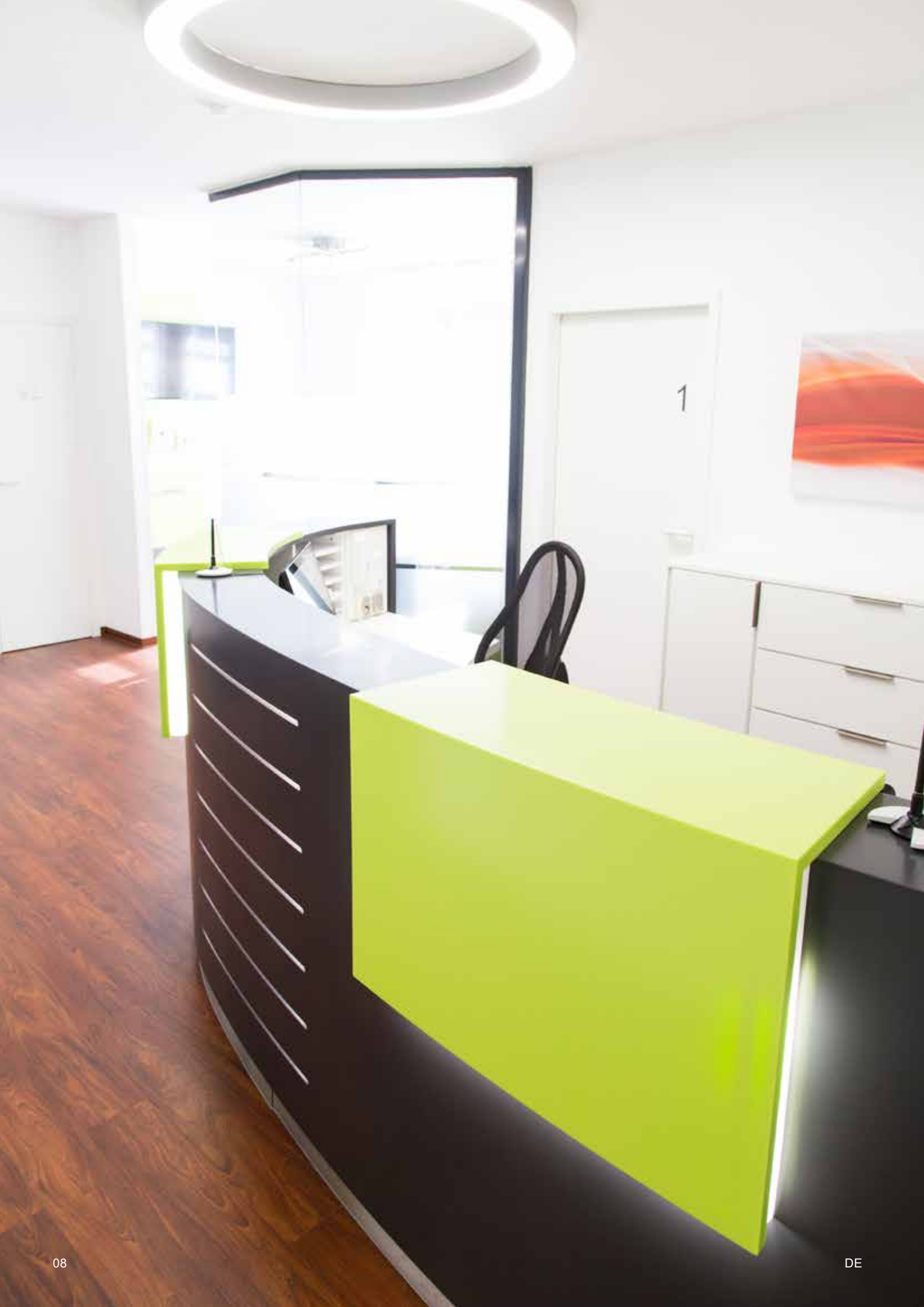
Praxis für Implantologie





Der wellenförmige Empfangstresen bildet das Logo dieser implantologischen Praxis nach, eine stilisierte Schraubwurzel der verwendeten Implantate. Passend zum Tresen wurde die dahinter befindliche Schrankwand deckenhoch in den Raum eingebaut, um die Großzügigkeit des Empfangsbereichs zu unterstreichen.

Die Kombination von Weiß, Grau und dunklem Holz zieht sich als verbindendes Gestaltungsmerkmal durch alle Räume der Praxis.





Praxis für Dermatologie



Blickpunkt des Empfangsstresens ist die geschwungene Haube aus schwarzem Verbundwerkstoff: die Mineral-Kunststoff-Mischung lässt sich dreidimensional verformen und fugenlos verbinden – und eröffnet neue Gestaltungsmöglichkeiten im Empfang.

Die Patientengarderobe mit Kleiderstangen, Kleiderhaken und Schirmhalter lässt sich von links und rechts nutzen und befindet sich im Sichtfeld der Mitarbeiterinnen am Empfang.





Praxis für Dermatologie



Die Arbeitsflächen im Eingriffsraum bestehen aus Kompaktplatten (auf Basis gehärteter Kunstharze) und bestehen durch Widerstandsfähigkeit, Desinfektionsmittelbeständigkeit und ihre geschlossene, reinigungsfreundliche Oberfläche.

Das MedFlexx-Relingsystem ermöglicht die flexible Montage von diversen Spendern und Schütten, von Ablagen, Abwurfbechern, Hygieneplänen etc. an der Wand: die Arbeitsfläche wird freigehalten.

Praxis für Kardiologie





Eine Herausforderung für Architekt und Praxisplaner: die Räume im 2. und 3. Dachgeschoß eines Brauhauses aus dem 15. Jahrhundert wurden in eine Kardiologische Praxis umgewandelt. Diverse erhaltenswerte Gebäudestrukturen und unterschiedliche Fußbodenniveaus mussten bei der Gestaltung integriert werden.

Praxis für Kardiologie





Sprechzimmer einer Kardiologischen Praxis im Dachgeschoß eines Hauses aus dem 15. Jahrhundert: Dachschrägen und Pfeiler verleihen den Räumen einen besonderen Flair und wurden in die Einrichtung integriert. Der geschwungene Tisch verringert die gefühlsmäßige Barriere zwischen Arzt und Patient.

Praxis für Kardiologie





Untersuchungszimmer im Fachgeschoß eines Gebäudes aus dem 15. Jahrhundert: Dachschrägen, Pfeiler und Sprossenfenster verleihen den Räumen eine besondere Atmosphäre, die durch eine zurückhaltende Möblierung betont wird.

Praxis für Allgemeinmedizin





In einer hausärztlichen Gemeinschaftspraxis: als wiederkehrendes Farbelement taucht ein mattes Blau als CI-Farbe am Empfang, in den Sprechzimmern und im Laborraum auf.

Ein ungewöhnliches Detail stellt die hängende Behandlungszeile dar: das Möbel wirkt "leichter", der Fußboden ist dennoch gut zu reinigen. Leider ist diese Lösung nicht in jedem Fall realisierbar.





Praxis für HNO-Heilkunde



Die Möblierung dieser HNO-Praxis haben eine zeitlose Ausstrahlung: noch immer beeindruckt die Möbel durch klare Linien und ruhige Formgebung, obwohl sie aus der Zeit der Karteikarten stammen.

Mittlerweile sind die alten Hängerrahmen auf Schubladen umgerüstet worden.



Praxis für Nephrologie



Diese Dialysepraxis erstreckt sich über zwei Etagen. Bestimmende Gestaltungsfarbe ist Weiß, das immer wieder durch ergänzende Farbtupfer in Gelb, Grün und Orange unterstrichen wird.

Noch immer strahlt die Möblierung Wertigkeit und Zeitlosigkeit aus: die Möblierung stammt aus der Zeit der Karteikarten – schon längst sind die Hängeladen am Tresen durch Schranktüren ersetzt worden.



Praxis für Nephrologie



ip20 Praxiseinrichtung. Nephrologie.



Sowohl in Schulungsraum und Personalumkleide als auch in den Sprechzimmern einer Dialyse-Praxis wird die Farbe Weiss durch spielerische Farbtupfer in Grün und Orange ergänzt – das Ergebnis ist eine klare und frische Wirkung der Räume.

Kräftige Holzdekore vermitteln Wärme und Natürlichkeit.

Praxis für Radiologie und Strahlentherapie



ip20 Praxiseinrichtung. Radiologie und Strahlentherapie.



Eine radiologische-strahlentherapeutische Gemeinschaftspraxis auf drei Ebenen:
Im Erdgeschoß dient ein großer Empfangstresen als Anlaufpunkt für Patienten, die zum Erstgespräch
in die Praxis kommen – weitere, kleinere Tresen für Folgetermine befinden sich in den oberen Etagen.

Der offene Wartebereich im EG wird durch verschiebbare, gebogene Raumtrenner gegliedert.

Praxis für Radiologie und Strahlentherapie



ip20 Praxiseinrichtung. Radiologie und Strahlentherapie.



Im ersten Obergeschoss der radiologischen Praxis befinden sich große Teile von Diagnostik und Therapie – die Bilder zeigen die entsprechenden Steuerplätze vor Bleiglasfenstern.

Neben Büros und einem Konferenzraum sind im 2. OG Personalumkleiden und ein Sozialraum zu finden.

Praxis für Orthopädie



ip20 Praxiseinrichtung. Orthopädie.



Der Empfangstresen einer Orthopädischen Praxis: der "Lichthimmel" über der Arbeitsplatte enthält zusätzlichen Stauraum (und hängt an einer stabilen Betondecke).

Praxis für Diabetologie



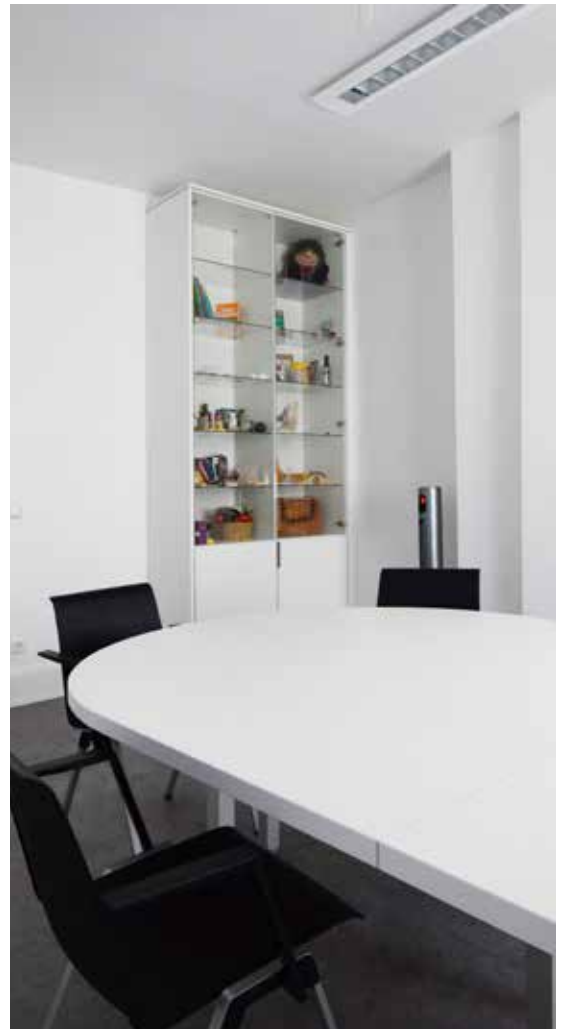
ip20 Praxiseinrichtung. Diabetologie.
P19087724PE



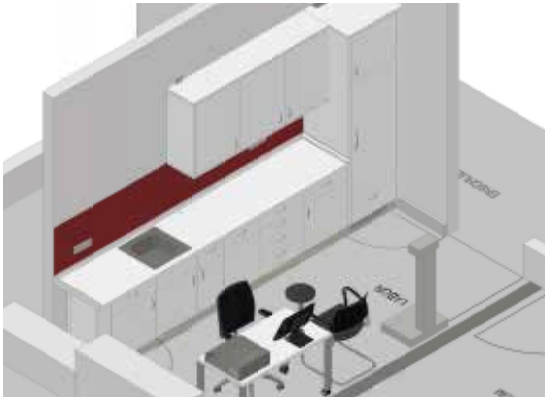
Sprech- und Beratungszimmer einer Diabetologischen Schwerpunktpraxis:
 die "weichen" Formen der Tische reduzieren die Distanz zwischen Therapeut und Patient –
 das gemeinsame Ziel "Behandlungserfolg" steht im Vordergrund.

Die individuell gestaltete Untersuchungsliege (mit Papierrollenhalter) vereint Funktionalität
 mit Gestaltungsanspruch und drückt die Wertschätzung gegenüber dem Patienten aus.

Praxis für Diabetologie



ip20 Praxiseinrichtung. Diabetologie.
P19087724PE



Im Schulungsraum einer Diabetologischen Schwerpunktpraxis: die Rundung des Tisches vermittelt ein Gruppengefühl zwischen Therapeut und Patienten – das gemeinsame Ziel steht im Vordergrund.

Im Labor (hier erfolgen Blutentnahmen und BZ-Bestimmungen) nimmt der Spritzschutz die CI-Farbe der Praxis auf. Die LED-Beleuchtung unter dem Hängeschrank ist dimmbar und problemlos an wechselnde Tageslichtverhältnisse anpassbar.

Praxis für HNO-Heilkunde



ip20 Praxiseinrichtung. HNO-Heilkunde.
P21014578DE



Blickpunkt des Empfangsstresens ist die geschwungene Front aus weißem Verbundwerkstoff; das Blau von vorgesetzter Haube und Taschenablagen prägt auch die anderen Praxisräume.

Arbeitsflächen in Funktionsräumen bestehen aus Kompaktplatten (auf Basis gehärteter Kunstharze) und bestechen durch hohe Widerstandsfähigkeit, Desinfektionsmittelbeständigkeit und eine geschlossene, hygienische Oberfläche.

Praxis für Augenheilkunde



ip20 Praxiseinrichtung. Augenheilkunde.
P21032743DE



Praxis für Augenheilkunde: der Empfangstresen mit langgezogener Rundung und Sockelbeleuchtung enthält drei Annahmeplätze – die dahinterliegende Glastrennwand vermittelt den Eindruck von Weite.

Die Patientengarderobe befindet sich außerhalb des Wartezimmers, um unnötige Störungen der Wartenden zu vermeiden, und ist von links und rechts bedienbar.

Praxis für Allgemeinmedizin



ip20 Praxiseinrichtung. Allgemeinmedizin.
P20111648DE



Praxis für Allgemeinmedizin: die Taschenablagen aus Massivholz enthalten Einfräsungen für Gehhilfen.

Ein kräftiges Orange ist CI-Farbe der Praxis und wird in Beschilderung und Spritzschutz aufgenommen. Arbeitsflächen in Funktionsräumen bestehen aus Kompaktplatten und bestechen durch hohe Widerstandsfähigkeit, Desinfektionsmittelbeständigkeit und eine geschlossene, reinigungsfreundliche Oberfläche.

Praxis für Orthopädie



ip20 Praxiseinrichtung. Orthopädie.



Eine Orthopädische Praxis in einem ehemaligen Fabrikgebäude: raumhohe Trennwände zwischen Flur und Behandlungsräumen. Die großen Glasfelder bringen viel Tageslicht in die Tiefe des Raumes fallen, ohne dass das Geschehen innerhalb der Zimmer erkennbar oder auch nur erahnbar wäre.

Praxis für Autoheilkunde



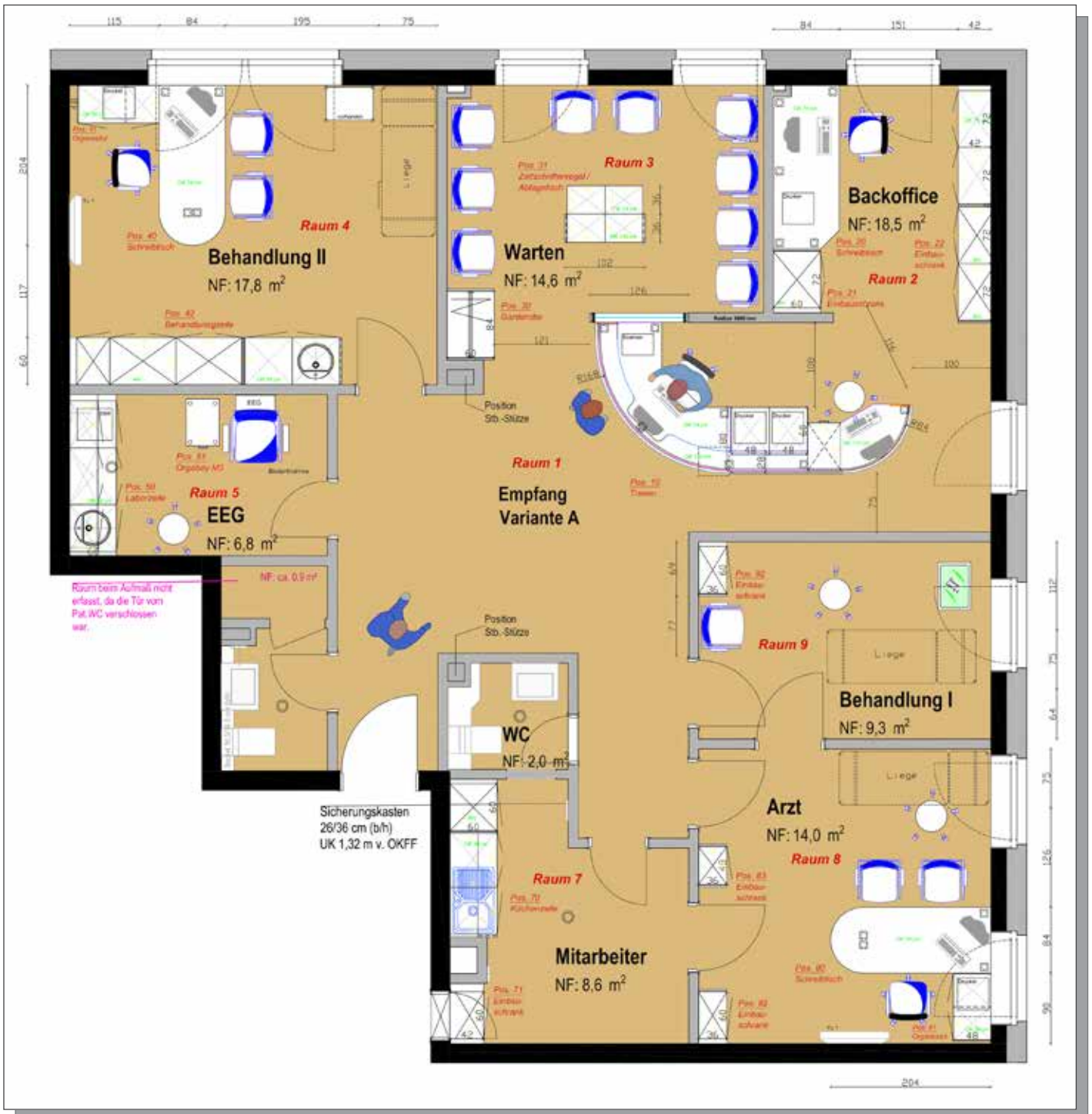


Diese Inneneinrichtung ... steht nicht in einer Praxis, sondern in einem Autohaus:
ein großer, zentraler Annahmetresen mit Querfugen, Bearbeitungsplätze und ein moderner Wartebereich.

Immerhin könnte man sich eine ähnliche Lösung auch in der Patientenaufnahme einer Klinik vorstellen.

Der erste Schritt. ip20 Gespräch.

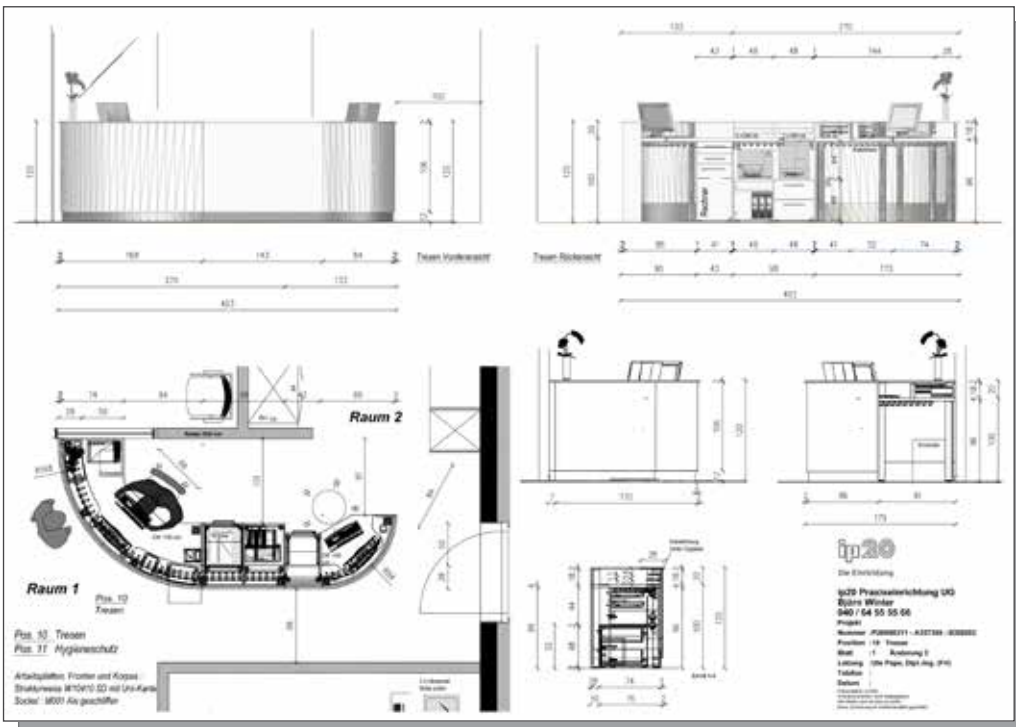
Der zweite Schritt. ip20 Grundrißplanung.



ip20 Praxiseinrichtung. Planung.



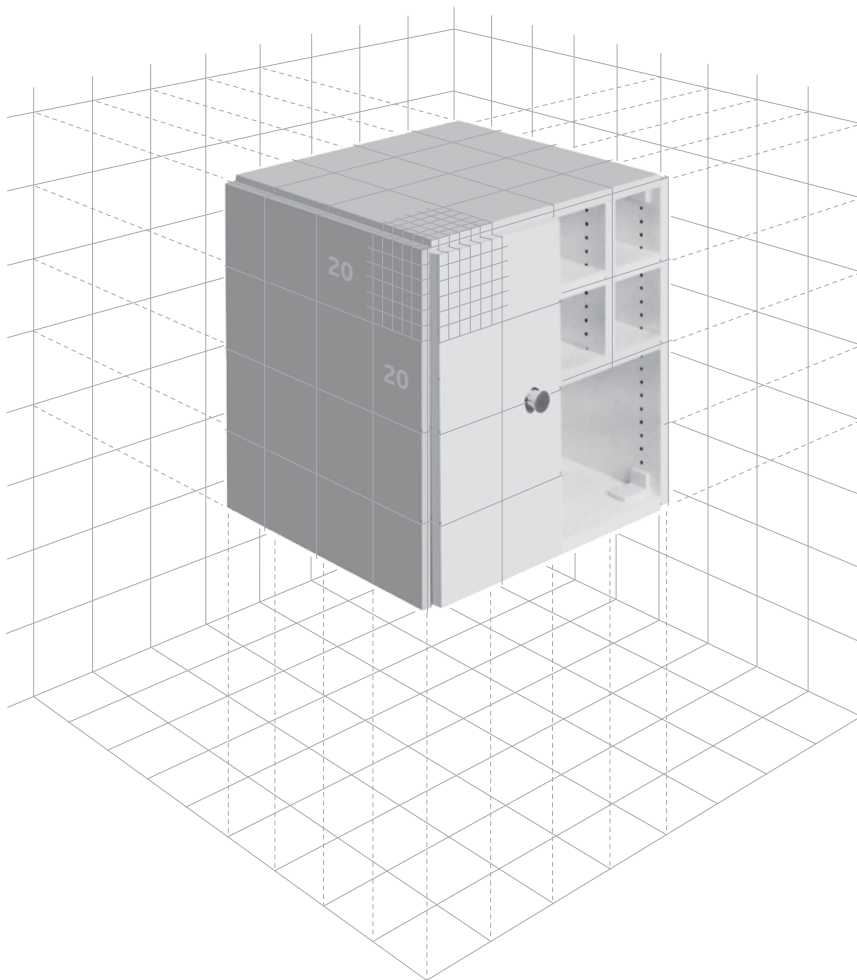
Der dritte Schritt. ip20 Feinplanung.



Der Weg bis zur fertigen Praxiseinrichtung ist lang – und fällt gemeinsam leichter.

Im 1. Schritt treffen wir uns vor Ort und klären Vorstellungen, Bedarf und Abläufe der Praxiseinrichtung.
Im 2. Schritt bildet die Grundrissplanung die Basis für konkrete Gespräche und Optimierungen.
Im 3. Schritt fertigen wir Feinplanungen aller Möbel und Räume, incl. 3D-Rendering und Bemaßung, und nutzen sie als Grundlage für Detailabstimmung und Preisfindung.

Schrank und Regal.
ip20 cubus.



Alle 20 mm
eine neue Lösung.
ip20 Vielfalt.

ip20 Praxiseinrichtung. Die Idee.



Empfangstresen.
ip20 welcome.

Tisch.
ip20 desk.



Trennwand
und Schiebetür
ip20 guard.



Am Anfang stand eine bestechend einfache Idee: das 20-mm-Raster in Breite, Tiefe und Höhe. Auf diesem Gedanken basieren alle ip20-Produktgruppen: Tische, Tresen, Schränke, Regale, Schiebetüren und Trennwände.

Seit 1974 realisieren wir damit individuelle Einrichtungslösungen.



Wandschutz.
ip20 Prolan.



Organisation.
ip20 Modulkorb.



ip20 Praxiseinrichtung. Praxisausstattung.



Organisation.
ip20 medFlexx.

medFlexx®



Das medFlexx-Relingsystem ermöglicht die erhöhte und flexible Montage von Spendern, Schütten, Ablagen etc.: die nutzbare Arbeitsfläche wird vergrößert und ist leichter zu reinigen. Die vielfarbigen Prolan-Wandschutzplatten sind perfekt in Bereichen, die durch Stoß oder Feuchtigkeit gefährdet sind. Sie bestehen aus desinfektionsmittelbeständigem 2 mm Acryl-Vinyl. Das Modulkorb-System schafft Ordnung: Medikamente, Infusionen, Verbrauchsmaterial etc. werden in herausziehbaren Trägern mit flexibler Inneneinteilung gelagert.

Ihr Partner.
ip20 Praxiseinrichtung.



Als Innenarchitekten und Fachberater haben wir Erfahrung in der Neueinrichtung oder Umgestaltung von Praxen und anderen Objekten im Gesundheitswesen.

Wir sind der Meinung, dass persönliche Lösungen nur gemeinsam entstehen können, und freuen uns auf produktive Gespräche mit Ihnen und Ihren Mitarbeitern.

Fordern Sie uns – wir können zuhören und beraten, messen, planen und kalkulieren, produzieren, liefern und montieren.

Das Ergebnis wird eine perfekte Praxiseinrichtung sein.

ip20 Praxiseinrichtung
Boltenhagener Straße 1
22147 Hamburg

Tel.: 040 / 64 55 55 - 11
Mobil: 0177 / 64 55 55 9
Fax: 040 / 64 55 55 - 90

info@ip20praxiseinrichtung.de
www.ip20praxiseinrichtung.de



